

5 Transport, opslag en montage

Om beschadigingen te voorkomen dienen de producten van SAB-profiel zorgvuldig getransporteerd, opgeslagen en gemonteerd te worden. Volg de onderstaande aanbevelingen daarom altijd nauwgezet op. SAB-profiel aanvaardt geen aansprakelijkheid voor schade die is ontstaan als gevolg van het niet volgen van de gegeven richtlijnen en/of onoordeelkundig gebruik van de producten.

Transport

Laden en transport

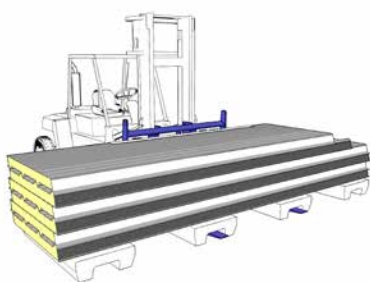
Alle producten worden af fabriek als pakket geleverd in houten kransen, op houten pallets, eps pallets of in folie gewikkeld. Bij de juiste handling van de pakketten biedt de verpakking voldoende bescherming bij zowel het transporteren als het laden en lossen.

Onze producten, in het bijzonder in een verzinkte, ongelakte uitvoering, dienen in gesloten auto's te worden vervoerd om 'witroest' te voorkomen. De transporteur is daarbij steeds verantwoordelijk voor het deugdelijk zekeren van de lading om het schuiven van pakketten te voorkomen.

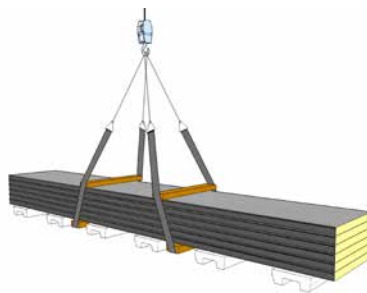
Voor het transport van binnendozen en sandwichpanelen zijn luchtgeveerde auto's een vereiste. SAB-profiel adviseert voor de binnendozen de pakketten maximaal drie hoog te stapelen en voor sandwichpanelen maximaal twee hoog om vervormingen van de producten tijdens het transport te voorkomen. Voor profielplaten gelden andere richtlijnen voor het aantal te stapelen pakketten. Een en ander is afhankelijk van het type product. Zie ook het algemeen laadvoorschrift op de website www.sabprofiel.nl.

Lossen

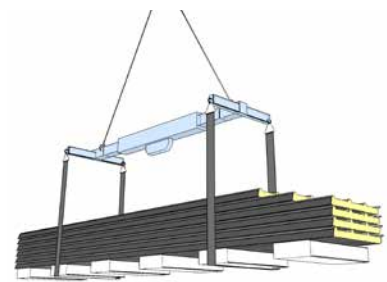
De pakketten dienen met geschikte hijsmiddelen te worden gelost. Gebruik hierbij steeds hijsbanden (minimaal 150 mm breed), aangezien touwen en kettingen altijd tot beschadigingen leiden. Pakketten tot een lengte van zes meter kunnen met een vorkheftruck met lepelbescherming worden afgeladen, vermijd daarbij schade aan de onderzijde. Lengtes tussen de zes en tien meter hijsen met lange hijsbanden met ca. vier meter tussenafstand. Gebruik bij lengtes boven de tien meter altijd een evenaar met voldoende hijsbanden en de hijsbanden minimaal zes meter uit elkaar om de last te verdelen. Breng zonodig tijdelijke de randbeschermingen (beschermplaat of stootkussen) aan ter voorkoming van plaatselijke beschadigingen. Alle profielplaten bij voorkeur lossen met evenaar en hijsbanden.



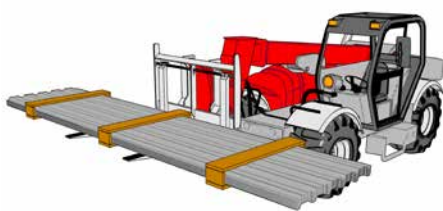
L = Max. 6 m



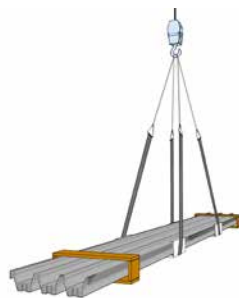
L > 6 m < 10 m



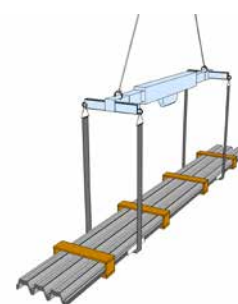
L > 10 m



L = Max. 6 m



L > 6 m < 10 m

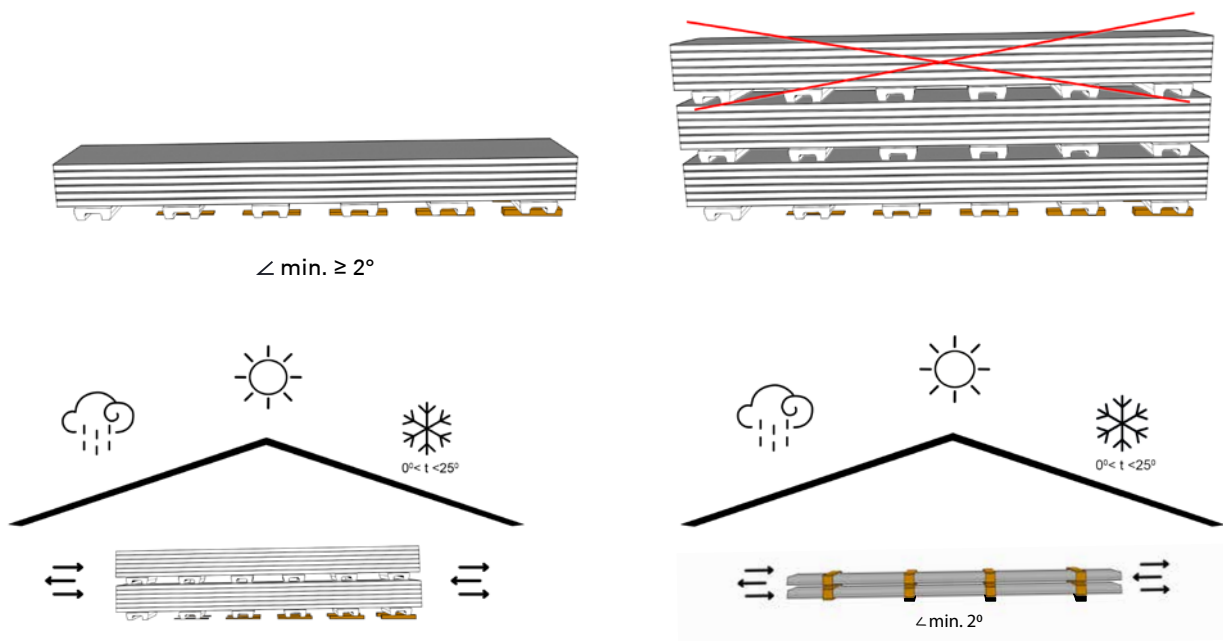


L > 10 m

Transport, opslag en montage

Opslag

Pakketten dienen vrij van de grond en onder afschot te worden opgeslagen, waarbij de grond vlak moet zijn. Bescherm pakketten tegen directe zonnestraling, regen en vervuiling, bijvoorbeeld met zeilen. Vooral bij extreme warmte ($> 25\text{ °C}$) is afdekken belangrijk in verband met het beperken inwerking thermische belasting. Ook bij temperaturen onder 0 °C rekening houden met bewerken van de panelen in verband met risico op 'foam cracks'. Zorg voor voldoende ventilatie om condensvorming te voorkomen. Tussen de platen of elementen opgesloten water kan zeer snel tot corrosie ('witroest') leiden, vooral bij verzinkte, niet-gecoate producten. Stapel nooit meer dan twee pakketten sandwichpanelen op elkaar om indrukkingen te voorkomen. De levering dient bij aankomst op bouwplaats of magazijn gecontroleerd te worden op volledigheid en eventuele transportschades. Afwijkingen dienen zo spoedig mogelijk, doch uiterlijk binnen 8 dagen na levering, aan SAB-profiel te worden gemeld.



Montage

Vorbereiding van de achterconstructie

De constructie waarop de producten van SAB-profiel worden gemonteerd dient vooraf op vlakheid en maatvoering te worden gecontroleerd, en waar nodig te worden aangepast. Voor details verwijzen wij naar de 'Kwaliteitsrichtlijn metalen gevels en daken (deel 2, bijlage B)' van de MDG. De afstand van de steunpunten en de oplegbreedtes dienen in overeenstemming te zijn met de geldende belastingstabellen. Bij de montage dienen de in Nederland geldende voorschriften op het gebied van veiligheid en arbeidsomstandigheden te worden toegepast (je montagebedrijf kan je hierover informeren).

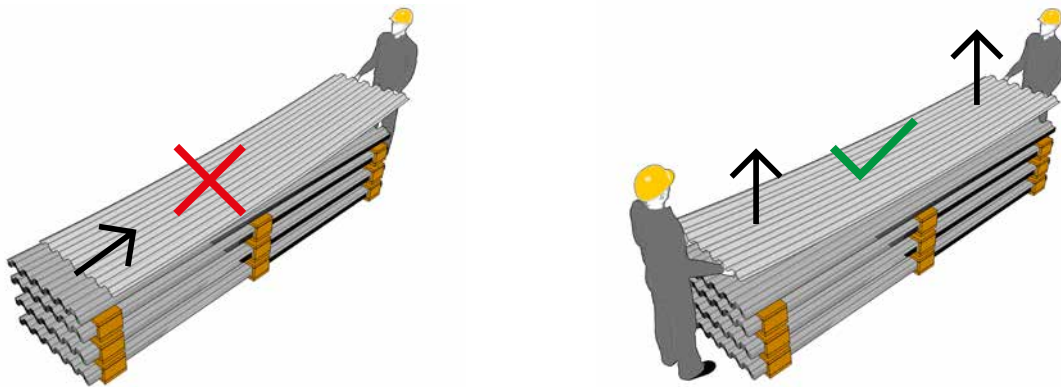
Om beschadigingen te voorkomen dienen de producten van SAB-profiel zorgvuldig getransporteerd, opgeslagen en gemonteerd te worden. Volg de onderstaande aanbevelingen daarom altijd nauwgezet op. SAB-profiel aanvaardt geen aansprakelijkheid voor schade die is ontstaan als gevolg van het niet volgen van de gegeven richtlijnen en/of onoordeelkundig gebruik van de producten.

Transport, opslag en montage

Uitpakken

Plaats binnendozen, gevelplaten en gevelpanelen bij voorkeur zo dicht mogelijk bij de plaats van montage, en in de juiste pakketvolgorde. Van daaruit kunnen de profielplaten of sandwichpanelen, afhankelijk van lengte en gewicht, één voor één met de kraan of met de hand worden gemonteerd. Bij dakplaten en dakpanelen dienen de pakketten met een kraan zodanig op het dak te worden geplaatst, dat de onderconstructie niet wordt overbelast.

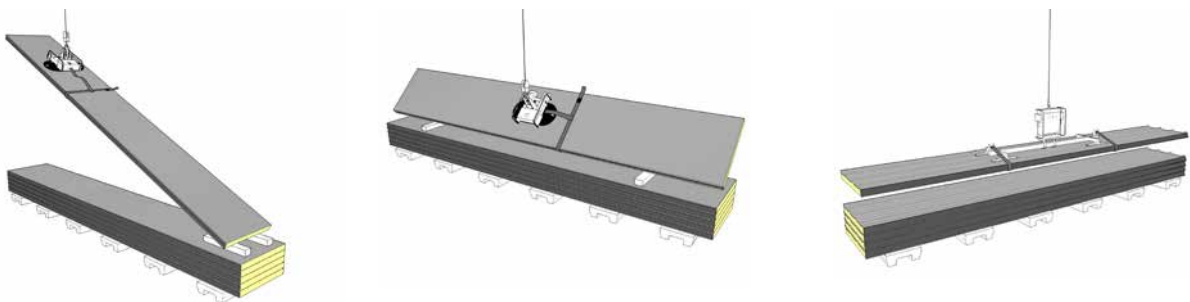
De producten dienen zonder schuiven uit het pakket te worden genomen om krasvorming tegen te gaan. Lage profielen dienen vanuit de langszijde uit het pakket te worden getild. Hoge profielen kunnen ook vanuit de korte zijde uit het pakket worden getild. Alle profielen moeten 'staand' worden gedragen om blijvende vervormingen tegen te gaan. Ontstaan bij de montage desondanks krassen, dan kunnen deze worden bijgewerkt met daarvoor geschikte bijwerklakken. Dit leidt echter niet altijd tot een optimaal resultaat. Meestal kunnen kleine oppervlakkige beschadigingen daarom beter onbehandeld blijven of met een transparante lak worden bijgewerkt.



Let op:

De beschermfolie die op diverse producten wordt gebruikt dient binnen vier weken na levering, maar in ieder geval direct na montage, te worden verwijderd.

Bij sandwichelementen mag niet in de groefzijde van het paneel worden gegrepen. De elementen moeten 'staand' worden gedragen om blijvende vervormingen te vermijden. Het gebruik van hefmiddele met vacuümzuignappen wordt aangeraden, afgestemd op de lengte van het paneel zodat er een evenwichtige zuignap verdeling is. Lange dunne panelen zijn extra gevoelig voor ongewenst knikken tijdens handling.



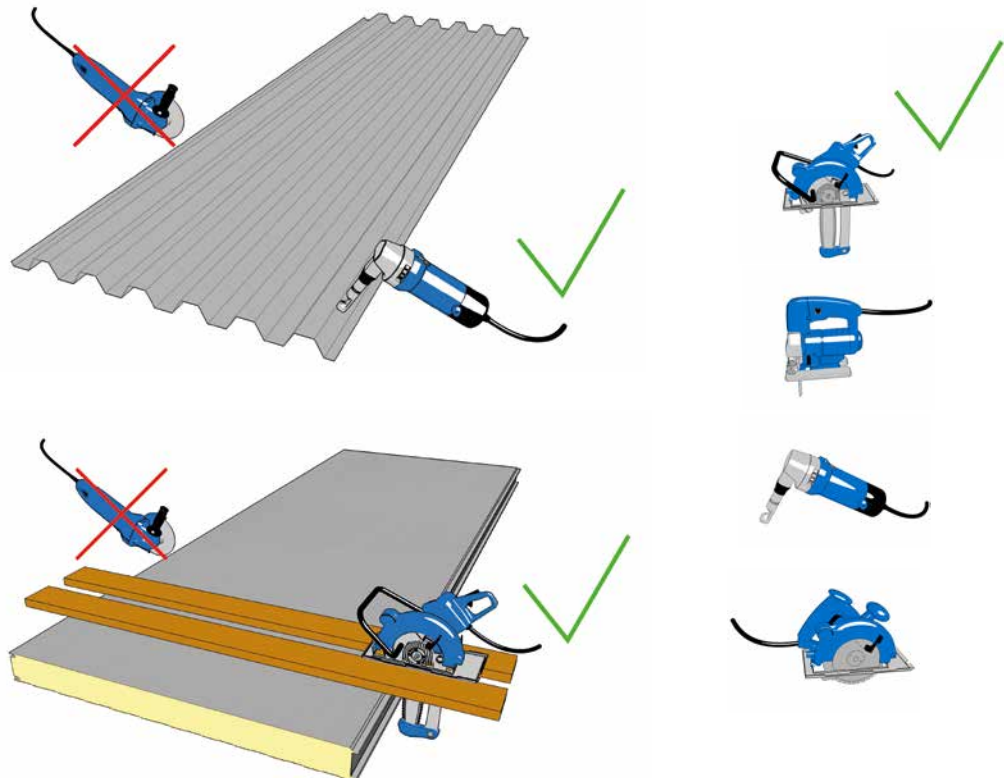
Transport, opslag en montage

Bewerkingen voor montage

Inkorten en afschuiven van profielplaten dient te geschieden met een knabbelschaar. Bij sandwichpanelen dient een decoupeerzaag of een handcirkelzaag met geschikt zaagblad te worden gebruikt. Er dient voor te worden gezorgd dat boor- en zaagspanen niet kunnen inbranden in de lak. Boren of zagen bij nat weer dient te worden vermeden.

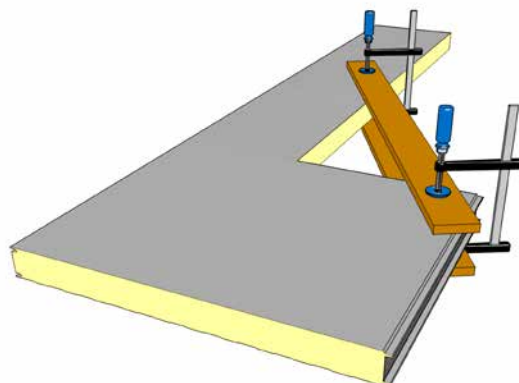
Let op:

Gebruik nooit een haakse slijpmachine, reciprozaag of alleszaag voor de bewerking van de producten van SAB-profiel!



5

Sandwichpanelen waarin vóór de montage sparingen worden gemaakt dienen altijd plaatselijk te worden versterkt. Dit geldt ook als het indien noodzakelijk na montage gedaan wordt.



Transport, opslag en montage

Montage van binnendozen, profielplaten en sandwichpanelen in de gevel

Afhankelijk van de beoogde isolatiewaarde, wind- en dampdichtheid moet in de langsnaden, tussen de lijven en op de kolommen, bij de kopse aansluitingen van de binnendozen nog afdichtingsband worden aangebracht. Binnendozen worden doorgaans horizontaal van onder naar boven op de kolommen bevestigd met behulp van minimaal twee bevestigingsmiddelen per oplegging, die zo dicht mogelijk tegen het lijf zijn aangebracht. Type en aantal zijn afhankelijk van de optredende belasting uit windzuiging. Type en aantal bevestigingsmiddelen zijn te bepalen door specialisten. Voor een vlakke aansluiting tegen de achterconstructie dient in het midden een derde bevestigingsmiddel te worden aangebracht. De langsnaden dienen in het lijf op een afstand van maximaal 1.000 mm aan elkaar te worden bevestigd om een goede afdichting en een vlakke aansluiting van de buitenflenzen te verkrijgen.

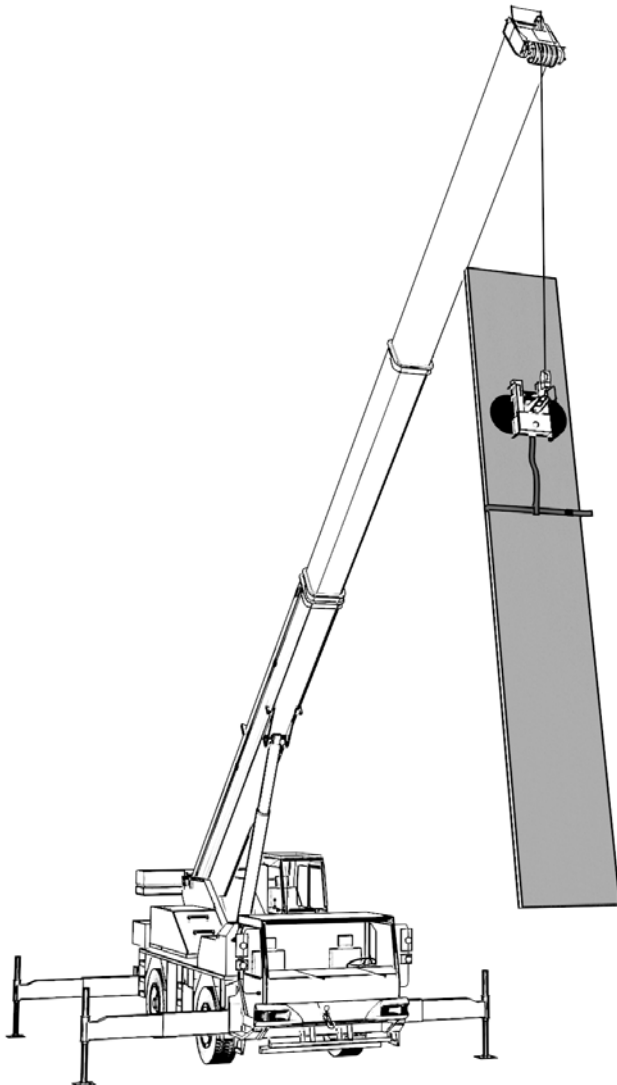
Profielplaten en sandwichpanelen voor de gevel kunnen afhankelijk van de gewenste gevelopbouw, zowel verticaal als horizontaal worden gemonteerd. Esthetische profielplaten kunnen en worden steeds vaker diagonaal gemonteerd. Let er bij horizontale montage goed op dat de langsnaden 'afwaterend' worden gemonteerd. Montage van korte panelen kan met de hand geschieden.

Voor sandwichpanelen en plankprofielen geldt bovendien dat de tussensteunpunten niet meer dan max. 5 mm uit het 'lood' mogen liggen ten opzichte van de naastgelegen steunpunten. Het hol staan van de sandwichpanelen en plankprofielen dient **altijd** te worden voorkomen. Bij horizontale toepassing van profielplaten en plankprofielen voor de gevel dient bij het bepalen van de overspanning niet alleen gekeken te worden naar windbelasting, maar dient ook rekening te worden gehouden met het optisch mooi en recht kunnen monteren. Op de website www.sabprofiel.nl is voor de montage van plankprofielen en puntprofielen een aparte montagehandleiding te downloaden.



Transport, opslag en montage

Voor lange panelen is montage met de kraan het meest geëigend.



5

Transport, opslag
en montage

Let op:

In verband met lengtetoleranties en een mogelijke hinderlijke knipkant verdient het de aanbeveling om, bij horizontale montage van de profielplaten, te werken met verticale afdekprofielen bij de kolommen. Dit voorkomt dat ter plaatse van de kolom bij de overlap vier plaatdiktes op elkaar komen te liggen. De plaatrand komt dan hinderlijk in het zicht wat esthetisch minder fraai is. Je kunt het hinderlijk in het zicht komen van de plaatrand ook voorkomen door de onderliggende plaat ter plaatse van de overlap/langsnaad onder een hoek van 45° af te schuinen.

Bevestig de gevelplaten op de binnendozen met minimaal één schroef met een stalen en neopreen onderlegging in elk tweede dal en bij de gebouwhoeken en platuiteinden in elk dal. De langsnaaden dienen onderling te worden bevestigd met een tussenafstand van maximaal 500 mm. Bij bevestiging op binnendozen dient het bevestigingspatroon zodanig te zijn, dat de belasting uit windzuiging gelijkmatig over de binnendozen wordt verdeeld. Een 'rechthoekig' bevestigingspatroon is daarom af te raden. Een 'diagonaal' patroon verdient de voorkeur. Type en aantal bevestigingsmiddelen zijn te bepalen door specialisten.

Transport, opslag en montage

De bevestiging van sandwich gevelpanelen dient te geschieden met speciaal hiervoor ontwikkelde bevestigingsmiddelen en bijbehorende gereedschappen. De onzichtbaar bevestigde panelen dienen standaard met ten minste twee schroeven bij ieder tussensteunpunt op de achterconstructie te worden bevestigd.

Speciale aandacht verdienen de zichtbaar bevestigde gevelpanelen. Bij toepassing van verkeerde bevestigingsmiddelen en gereedschap zullen ter plaatse van de schroeven deuken ontstaan. Bevestig altijd 'door-en-door'. Het is niet toegestaan (en bovendien gevaarlijk) de panelen uitsluitend aan de binnenplaat te bevestigen. Gevelpanelen dienen hun eigen gewicht af te dragen door afsteuning op de staalconstructie, de fundering of de borstwering, dus niet via de bevestigingsmiddelen. Het afdichtingsband in de voeg van de gevelpanelen dient voldoende te worden gecompriemd om een optimale isolatiewaarde, wind- en waterdichtheid te bereiken.

De montage van profielplaten en sandwichpanelen voor het dak

De warmdakplaten worden direct vanuit het pakket, dat op het dak is geplaatst, uitgelegd; dit kan arbovriendelijk bij voorkeur met een kraan geschieden. Vervolgens dienen de dakplaten direct op de onderconstructie te worden bevestigd met daarvoor geschikte bevestigingsmiddelen. Type en aantal zijn afhankelijk van de optredende belasting als gevolg van windzuiging en de permanente belasting. In de meeste gevallen is één bevestigingsmiddel in ieder dal voldoende. Ter plaatse van langsnaden dienen zogenaamde 'overlap' bevestigingsmiddelen te worden gebruikt met een onderlinge afstand van ca. 500 mm. Type en aantal bevestigingsmiddelen zijn te bepalen door specialisten.

Ter plaatse van de dakranden evenwijdig aan de overspanningsrichting van de dakplaat dient een ondersteuningsconstructie aanwezig te zijn om de bevestigingsmiddelen te kunnen aanbrengen. Houd hierbij een onderlinge afstand van de bevestigingsmiddelen aan van ca. 500 mm.

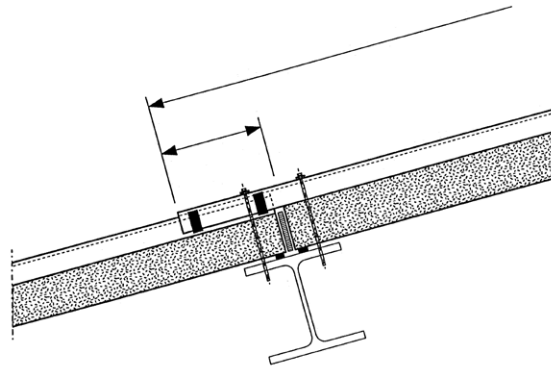
Profielplaten voor ongeïsoleerde daken en sandwichdakpanelen mogen alleen geschroefd worden. Hiervoor zijn schroeven in de handel met speciale gecombineerde afdichtingsringen staal/neopreen, die bij bevestiging op de onderconstructie zowel in het dal als op de top van het profiel kunnen worden aangebracht. Dakpanelen kunnen zowel met korte schroeven in het dal als met lange schroeven in de top worden gemonteerd. De laatste methode heeft, mits toegepast in combinatie met kalotten, als voordeel dat het watervoerende vlak vrij is van doorboringen en schroefkoppen. Schroeven op de langsnaden kunnen alleen in de top worden geplaatst.

Profielplaten voor ongeïsoleerde daken en sandwichdakpanelen dienen minimaal op elk tweede top of in elk tweede dal bevestigd te worden. Bij de gebouwhoeken en platuiteinden dient op elke top of in elk dal een bevestigingsmiddel te worden gebruikt. De langsnaden dienen onderling te worden bevestigd op ca. 500 mm. Bij deze daken dient speciaal te worden gelet op de voorzieningen bij langoverlappen en kopse overlappen. Type en aantal bevestigingsmiddelen zijn te bepalen door specialisten.

Overlap maatregelen

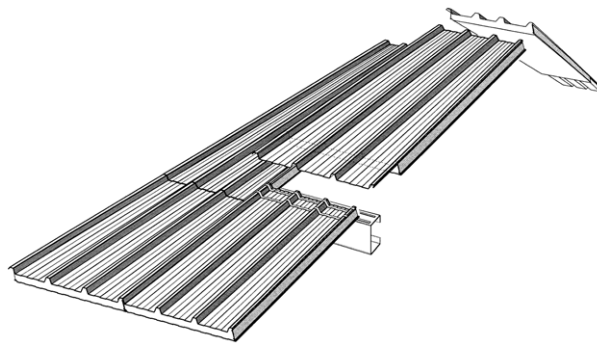
Dakhelling	Kopse overlap	Langs overlap
0 - 7% (0 - 4 graden)	Metalen dakbedekking ongeschikt	
7 - 10% (4 - 6 graden)	200 mm overlap + dubbel afdichtingband	Extra golf overlap + afdichtingband
10 - 15% (6 - 9 graden)	200 mm overlap + enkel afdichtingband	Normale overlap + afdichtingband
> 15% (> 9 graden)	200 mm overlap	Normale overlap

Transport, opslag en montage



Bij daken dient altijd tegen de overheersende windrichting in gemonteerd te worden (in Nederland tussen zuidwest en noordwest), zodat het inwaaien of inregenen bij de langsoverlap wordt voorkomen. Het verdient de aanbeveling om voor een betere afdichting en een esthetisch fraaiere overlap eventuele kopse overlappen verspringend aan te brengen.

Het afdichtingsband in de voeg van de sandwichdakpanelen dient voldoende te worden gecompriëerd. Overlappen en plaatinden direct aan de goot dienen extra beschermd te worden tegen corrosie.



5

Schijfwerking en/of kipstabiliteit profielplaten voor het dak

Indien de profielplaten voor het dak schijfwerking en/of kipstabiliteit moeten waarborgen, dienen volgens de NEN 6773 en RMBS 2000 de volgende voorschriften te worden aangehouden:

- Plaatdikte moet minimaal 0,75 mm zijn
- Voor geperforeerde profielplaten geldt ook nog: stijfheid en sterkte dienen minimaal vergelijkbaar te zijn met een ongeperforeerde profielplaat van 0,75 mm dik
- De afstand van de bevestigingsmiddelen in de langsnaden mag maximaal 500 mm bedragen
- De bevestigingsmiddelen van profielplaat op het spant dienen in ieder dal te worden aangebracht

De berekeningen voor schijfwerking en/of kipstabiliteit dienen vanwege hun relatie met de stabiliteit van het gebouw te worden uitgevoerd door de constructeur of een onafhankelijk deskundige.

Sparingen

Een dakdoorbreking in een warmdakconstructie waarvan de maximale afmetingen zodanig zijn dat slechts één lijf wordt doorbroken, behoeft in het algemeen niet te worden voorzien van een ondersteuningsconstructie. Bij afmetingen tot 300 mm in doorsnede dient een versterkingsplaat te worden toegepast (afmeting 600 x 600 x 1,5 mm, rondom vast te schroeven op de dakplaat). Maak bij dakdoorbrekingen groter dan 300 mm op het dak gebruik van een raveelconstructie.

Transport, opslag en montage

Ook daksparingen bij sandwichpanelen dienen in het algemeen te worden geraveeld. Rookgasafvoeren dienen zodanig geïsoleerd te zijn, dat de panelen niet warmer kunnen worden dan 80 °C.

Sparingen in gevels dienen in het algemeen te worden geraveeld, zeker daar waar het deur- en raampartijen betreft. Kleinere sparingen kunnen, afhankelijk van vorm en plaats, ook zonder raveling worden aangebracht.

Knikken of togen van profielplaten

Bij geringe onderlinge hoogteverschillen tussen de steunpunten (kleiner dan 1/350 deel van de overspanning) is het geforceerd aanbrengen van een zeeg bij doorgaande platen op de bouw nog acceptabel. Wanneer de hoogteverschillen in de liggers meer dan 1/350 deel van de overspanning bedragen, kan een goede aansluiting van de langsnaden en het spanningsvrij blijven van de plaat niet worden gegarandeerd. Informatie over knikken en togen van profielplaten is op aanvraag mogelijk bij Dupral in Soest.

Overige informatie

Voor uitgebreide informatie met betrekking tot transport, opslag en montage verwijzen wij je naar de 'Kwaliteitsrichtlijn metalen gevels en daken (deel 2)' verkrijgbaar bij de MDG of via de website www.mdg-net.nl direct te downloaden. Ook is er extra informatie via de website www.sabprofiel.nl te vinden.

