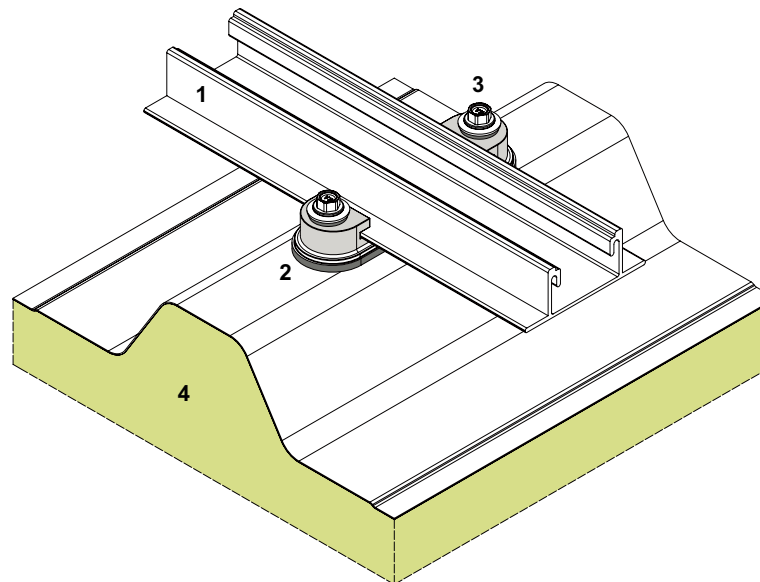
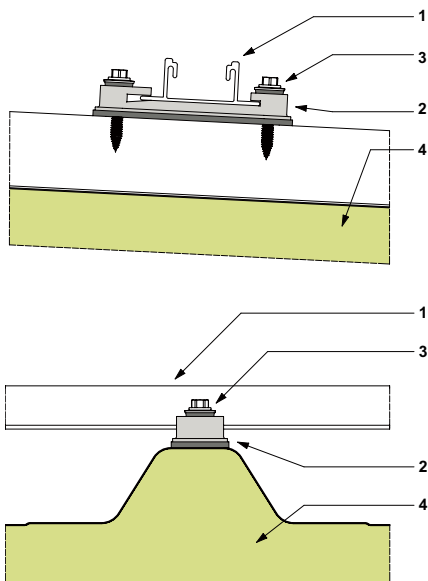


BEFESTIGUNGSSCHEMA K2 BASICRAIL SYSTEM AUF SAB SANDWICHPANEELN D-TL



1. Montageschiene K2 BasicRail
2. Halter K2 BasicClip
3. Fließbohrschraube mit Dichtscheibe →
4. SAB PIR Sandwichpaneel D-TL



Schiene K2 BasicRail
Zwei Montageschienen können mit dem Schienenverbinder Set BasicRail miteinander verbunden werden.

BasicRail / BasicClip
Zulassung Z-14.4-603
18.04.2018

Halter K2 BasicClip
Jeder vierte oder ein Viertel aller BasicClips je Schienenreihe werden um 180° gedreht montiert, um die vertikale Position zu fixieren.

Gedrehte BasicClips dürfen nicht am Schienenende platziert werden.

Der Abstand der BasicClips kann aus dem Base Montageplan entnommen werden.

Fließbohrschraube
Je Halteelement werden zwei Fließbohrschrauben mit Dichtscheibe und aufvulkanisierter EPDM Dichtung benötigt.

REISSER RP T2 6,0 x 38
mit Scheiben Ø 16 mm

SAB D-TL 70-160 mm
Schaumsystem SAB VIII Befestigung darf nur auf den innenliegenden Profilierungen (Hochsicken) erfolgen, keinesfalls im Längsstoß.

Zulassung Z-10.49-601

SAB-profiel bv - A Tata Steel Enterprise
Produktieweg 2, NL-3401 MG IJsselstein
Postbus 97, NL-3400 AB IJsselstein
T +31 (0)30 68 79 700
E info@sabprofiel.nl
www.sabprofiel.nl