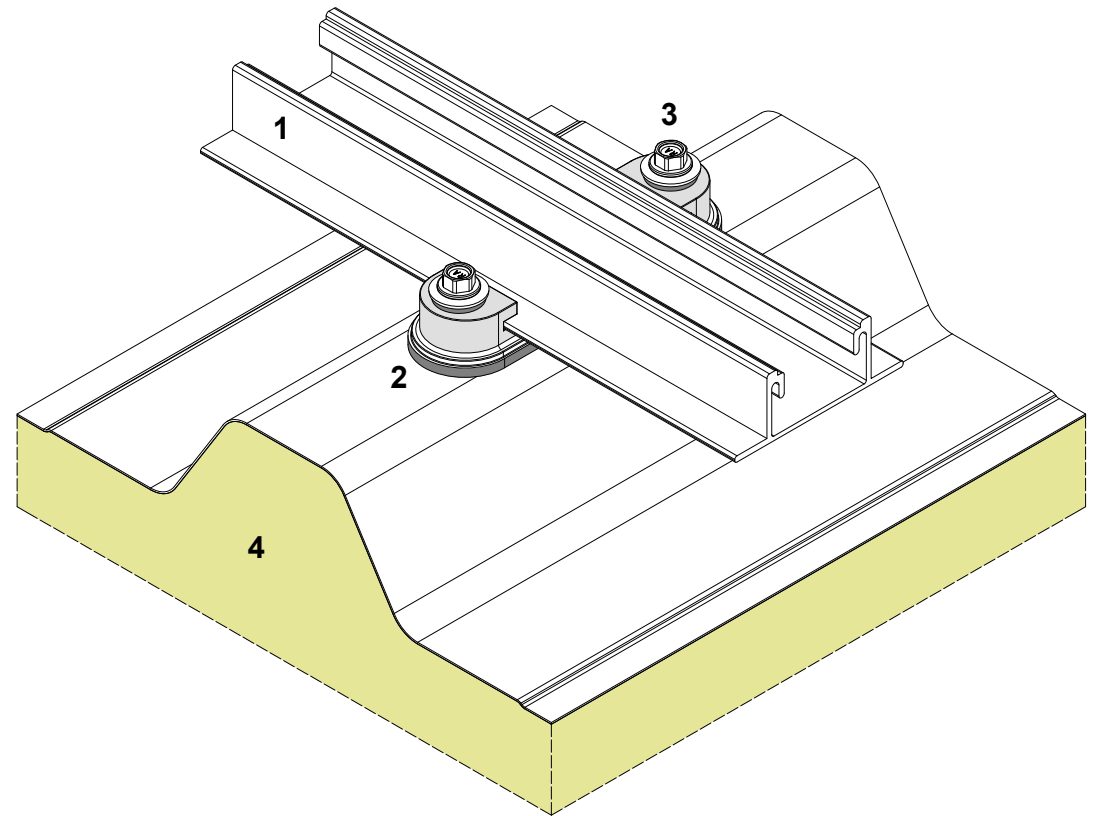
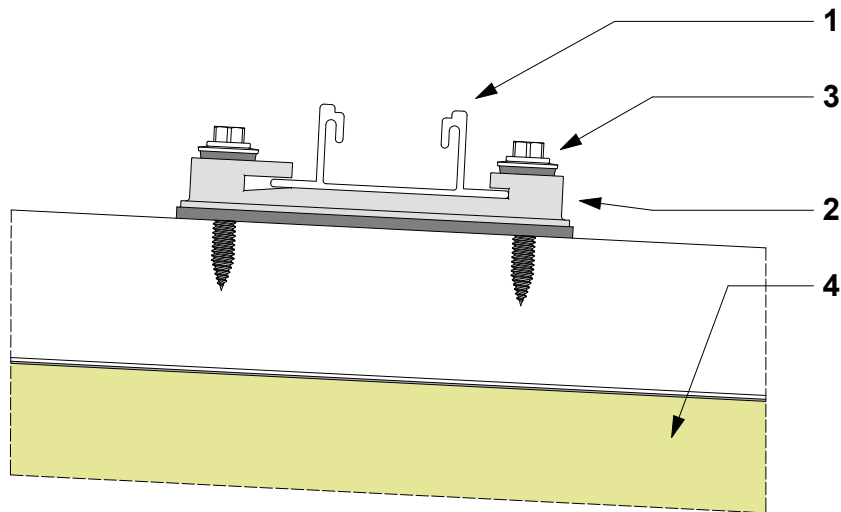
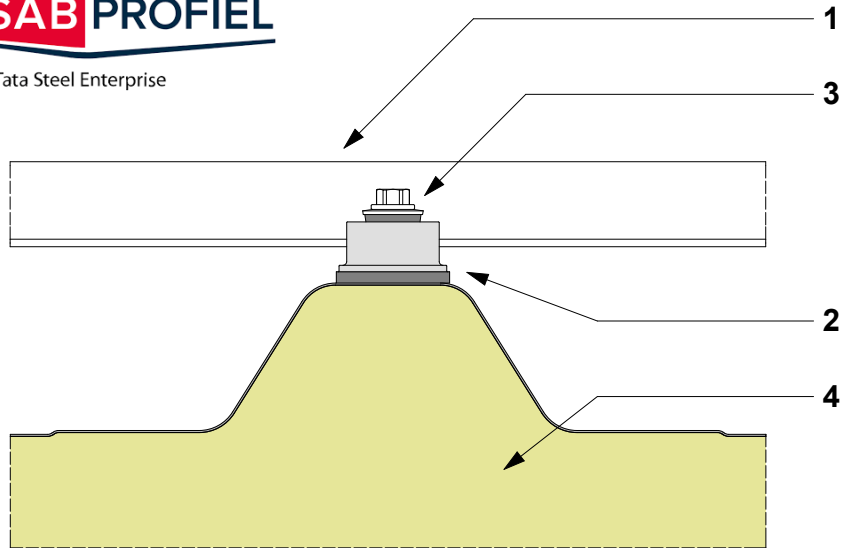


### Befestigungsschema K2 BasicRail System auf SAB Sandwichpaneelen D-TL



- 1 Montageschiene K2 BasicRail
- 2 Halter K2 BasicClip
- 3 Fließbohrschraube mit Dichtscheibe
- 4 SAB PIR Sandwichpaneel D-TL



#### Schiene K2 BasicRail

Zwei Montageschienen können mit dem Schienenverbinder Set BasicRail miteinander verbunden werden.

BasicRail / BasicClip  
Zulassung Z-14.4-603 18.04.2018

#### Halter K2 BasicClip

Jeder vierte oder ein Viertel aller BasicClips je Schienenreihe werden um 180° gedreht montiert, um die vertikale Position zu fixieren.

Gedrehte BasicClips dürfen nicht am Schienenende platziert werden.

Der Abstand der BasicClips kann aus dem Base Montageplan entnommen werden.

#### Fließbohrschraube

Je Halteelement werden zwei Fließbohrschrauben mit Dichtscheibe und aufvulkanisierter EPDM Dichtung benötigt.

REISSER RP T2 6,0 x 38  
mit Scheiben Ø 16 mm

#### SAB D-TL 40-130 mm

Schaumsystem SAB VIII Befestigung darf nur auf den innenliegenden Profilierungen (Hochsicken) erfolgen, keinesfalls im Längsstoß.

Zulassung Z-10.49-601