

5 Detailoplossingen

In dit hoofdstuk vindt u een aantal principe-details, waarin producten van SAB-profiel zijn verwerkt. Afhankelijk van de specifieke omstandigheden bij uw bouwwerk dient u deze detailoplossingen aan te passen.

- 5.1 Onderaansluiting gevel** sandwichpaneel gevel
- 5.2 Langsondersteuning-detail** sandwichpaneel gevel
- 5.3 Doorsnede sandwichpaneel** sandwichpaneel gevel
- 5.4 Onderaansluiting gevel** profielplaat gevel
- 5.5 Geveldoorbreking** sandwichpaneel gevel
- 5.6 Dilatatiedetail** sandwichpaneel gevel
- 5.7 Dilatatiedetail** sandwichpaneel gevel
- 5.8 Hoekaansluiting** sandwichpaneel gevel
- 5.9 Aansluiting dak op opgaande gevel** sandwichpanelen gevel en dak
- 5.10 Aansluiting dak op opgaande gevel** profielplaten gevel en dak
- 5.11 Aansluiting gevel en schuindak** sandwichpanelen gevel en dak
- 5.12 Aansluiting gevel en schuindak** profielplaten gevel en dak
- 5.13 Overlapdetail** sandwichpaneel dak
- 5.14 Nokdetail** sandwichpaneel dak
- 5.15 Nokdetail** profielplaat dak
- 5.16 Aansluiting gevel en dak** sandwichpaneel gevel en profielplaat dak
- 5.17 Aansluiting gevel en dak** binnendoos, profielplaten gevel en dak
- 5.18 Aansluiting gevel en dak** profielplaten gevel en dak
- 5.19 Aansluiting gevel en dak** profielplaten gevel en dak

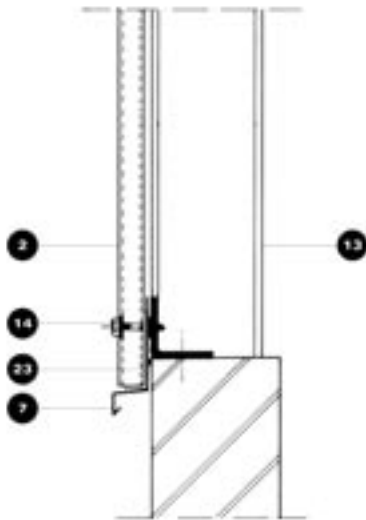
Verklaring van de gebruikte nummers:

- | | |
|---|---|
| ① Sandwichdakpaneel | ⑭ Bevestigingsmiddel sandwichpaneel |
| ② Sandwichgevelpaneel | ⑮ Isolatiemateriaal |
| ③ Geprofileerde staalplaat (warmdak) | ⑯ Dakafwerking |
| ④ Geprofileerde staalplaat (kouddak) | ⑰ Mastiekhoeck |
| ⑤ Geprofileerde staalplaat (gevelplaat) | ⑱ Bevestiging gootbeugel |
| ⑥ Geprofileerde staalplaat (binnendoos) | ⑲ Zetwerk t.b.v. voeg sandwichdakpaneel |
| ⑦ Lekdorpel | ⑳ C-gording |
| ⑧ Afdekkap | ㉑ Goot |
| ⑨ Nokkap | ㉒ Niet-constructief bevestigingsmiddel |
| ⑩ Hoekstuk | ㉓ Afdichtingsband |
| ⑪ Z-gording | ㉔ Profielvullers |
| ⑫ Gordingsteun | ㉕ Zetwerk |
| ⑬ Draagconstructie | ㉖ Constructief bevestigingsmiddel |

Detailoplossingen

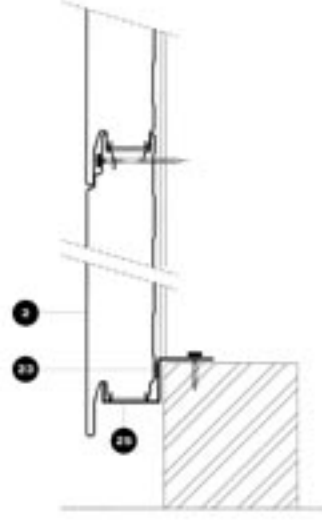
5.1 Onderaansluiting gevel

sandwichpaneel gevel



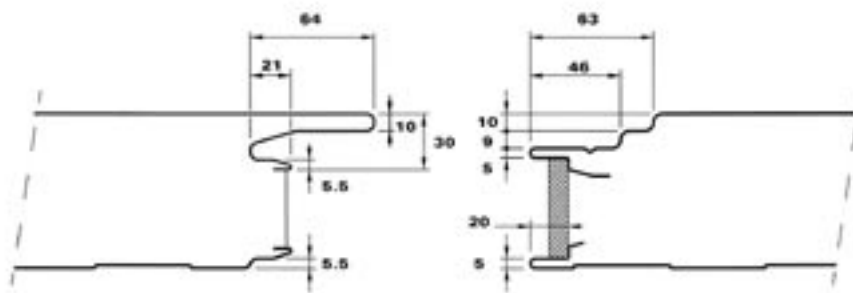
5.2 Langsondersteuning-detail

sandwichpaneel gevel



5.3 Doorsnede sandwichpaneel

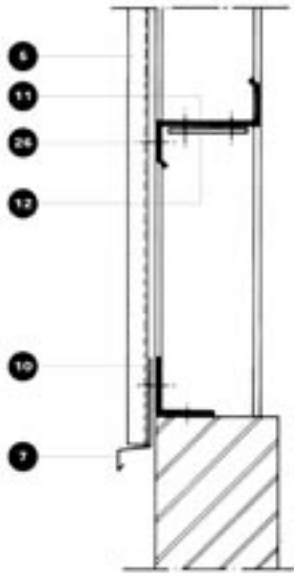
sandwichpaneel gevel



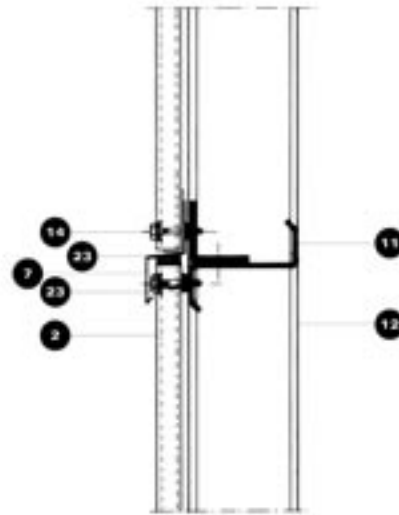
Bovenstaande afbeelding geeft de maten van de voeg van een blind te bevestigen sandwichpaneel weer, ten behoeve van de dimensionering van zetwerk.

Detailoplossingen

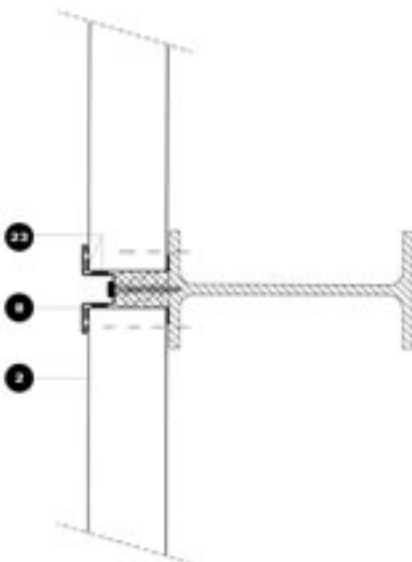
5.4 Onderaansluiting gevel
profielplaat gevel



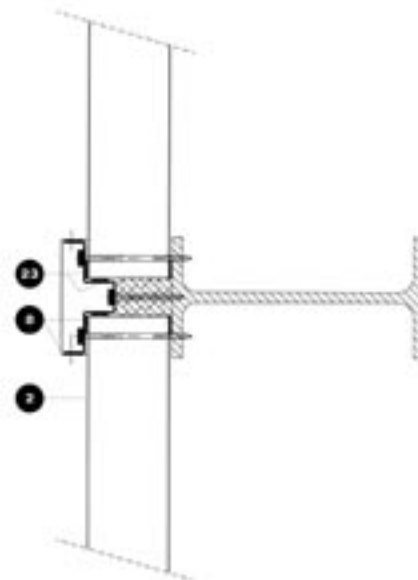
5.5 Geveldoorbreking
sandwichpaneel gevel



5.6 Dilatatie-detail
sandwichpaneel gevel

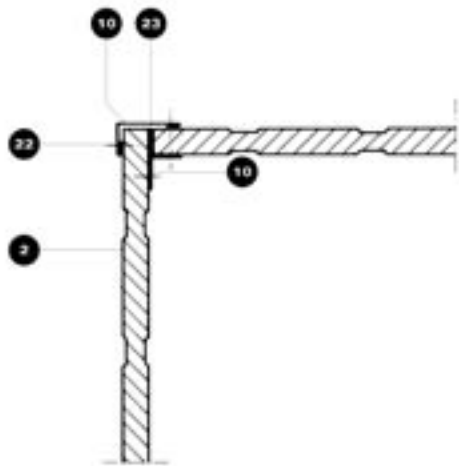


5.7 Dilatatie-detail
sandwichpaneel gevel

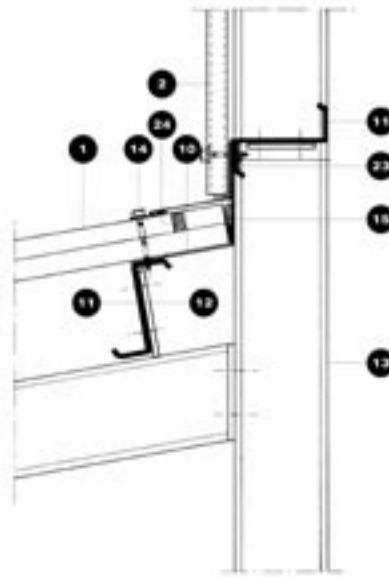


Detailoplossingen

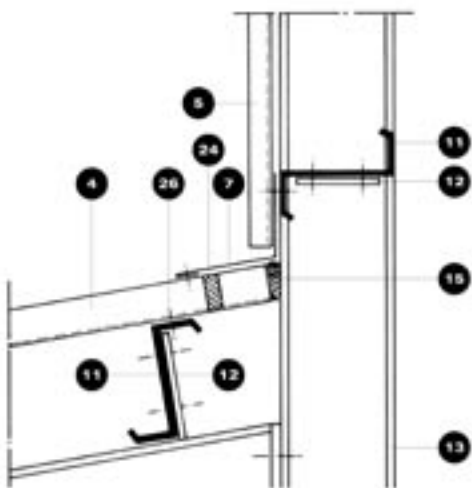
5.8 Hoekaansluiting
sandwichpaneel gevel



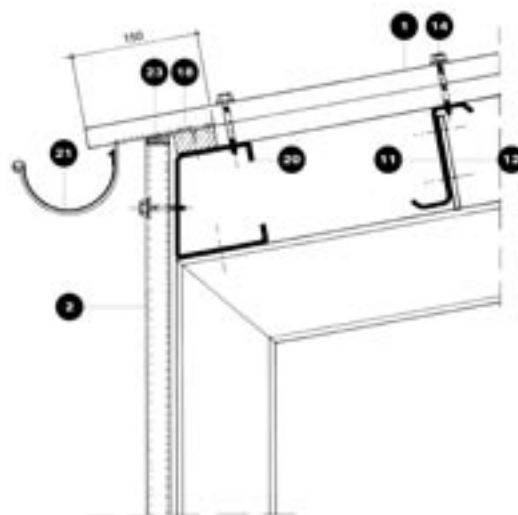
5.9 Aansluiting dak op opgaande gevel
sandwichpanelen gevel en dak



5.10 Aansluiting dak op opgaande gevel
profielplaten gevel en dak

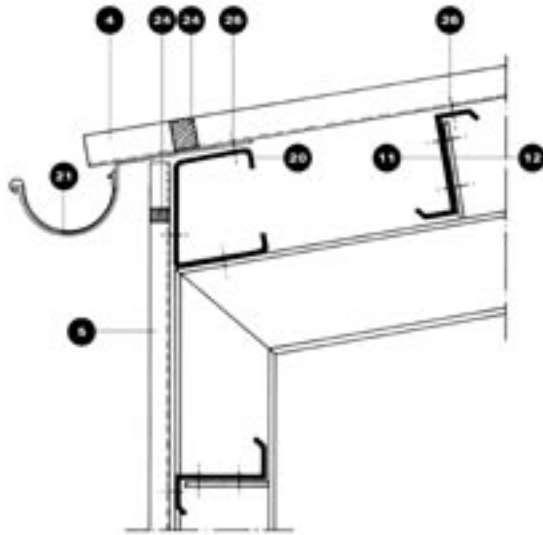


5.11 Aansluiting gevel en schuindak
sandwichpanelen gevel en dak

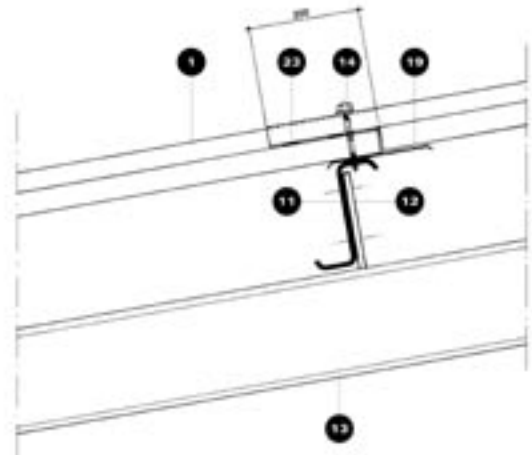


Detailoplossingen

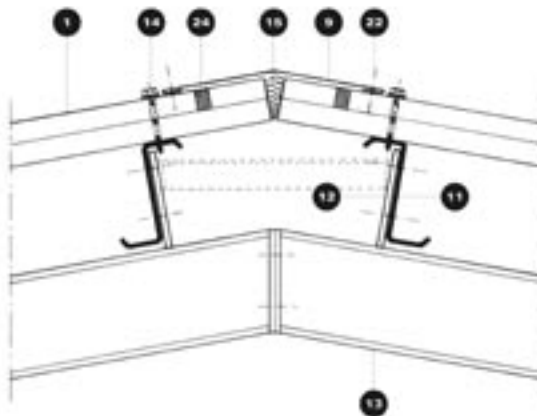
5.12 Aansluiting gevel en schuindak
profielplaten gevel en dak



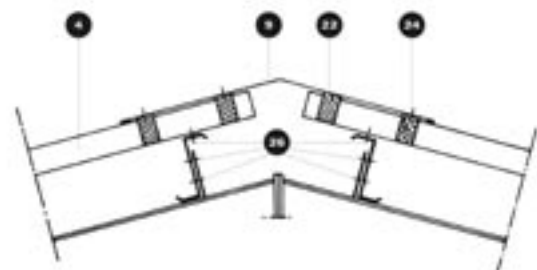
5.13 Overlapdetail
sandwichpaneel dak



5.14 Nokdetail
sandwichpaneel dak

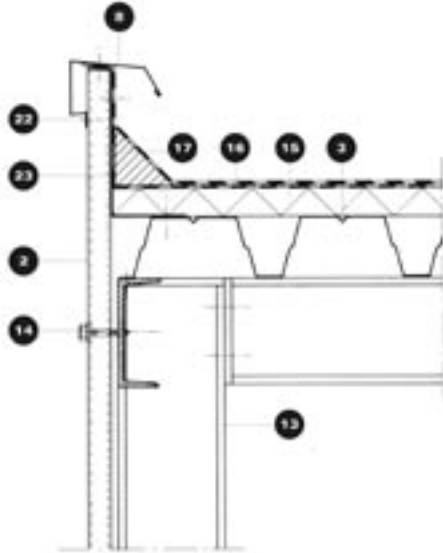


5.15 Nokdetail
profielplaat dak

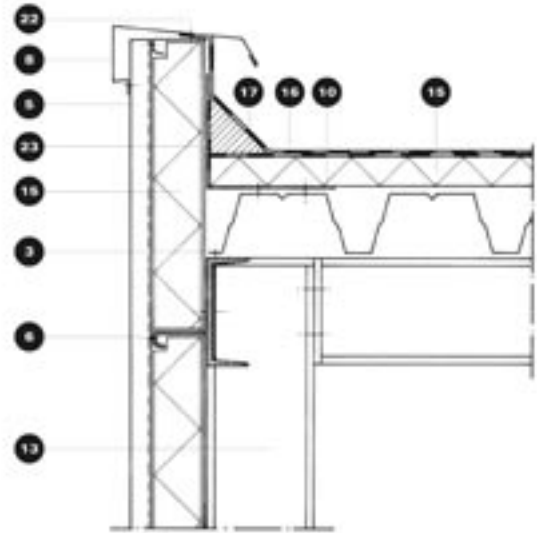


Detailoplossingen

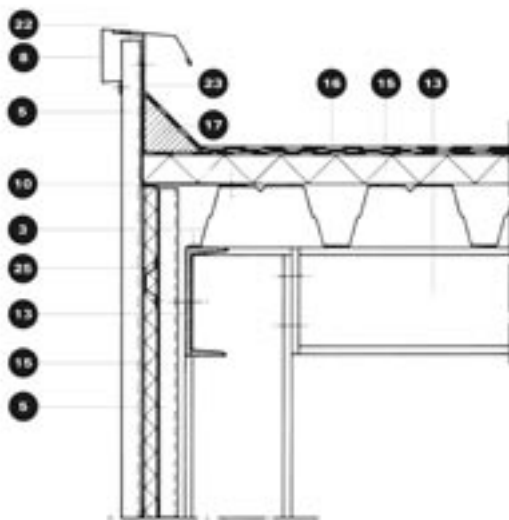
5.16 Aansluiting gevel en dak
sandwichpanelen gevel en profielplaat dak



5.17 Aansluiting gevel en dak
binnendoos, profielplaten gevel en dak



5.18 Aansluiting gevel en dak
profielplaten gevel en dak



5.19 Aansluiting gevel en dak
profielplaten gevel en dak

